



SUBARU

PART NUMBER: J501SVC110

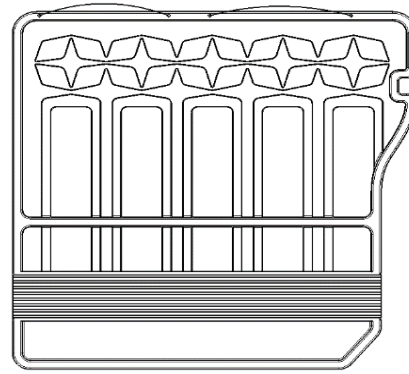
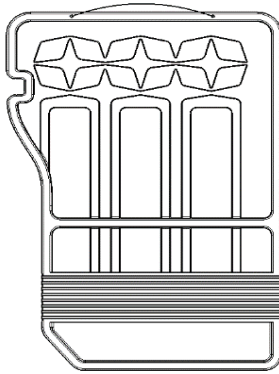
NUMÉRO DE PIÈCE : J501SVC110

INSTALLATION INSTRUCTIONS
INSTRUCTIONS D'INSTALLATION

DESCRIPTION: WRX/STI REAR SEATBACK PROTECTOR

DESCRIPTION : PROTECTEUR DU DOSSIER DE LA BANQUETTE ARRIÈRE POUR WRX/STI

A



Driver Side Seat Back Protector

Protecteur de dossier de siège du côté conducteur

Passenger Side Seat Back Protector

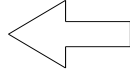
Protecteur de dossier de siège du côté passager

MEANING OF CHARACTERS:

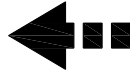
SIGNIFICATION DES SYMBOLES:



:Remove / :Enlever



:Install / :Poser

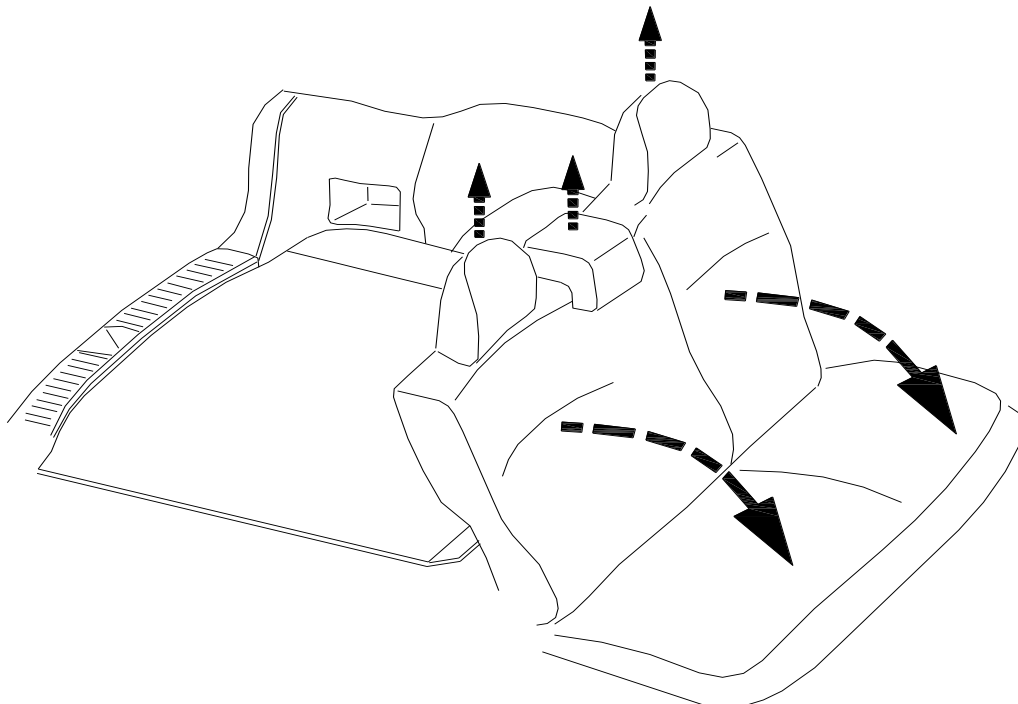


:Move / :Déplacer

1

Collapse rear seats and remove headrests (See owner's manual for details).

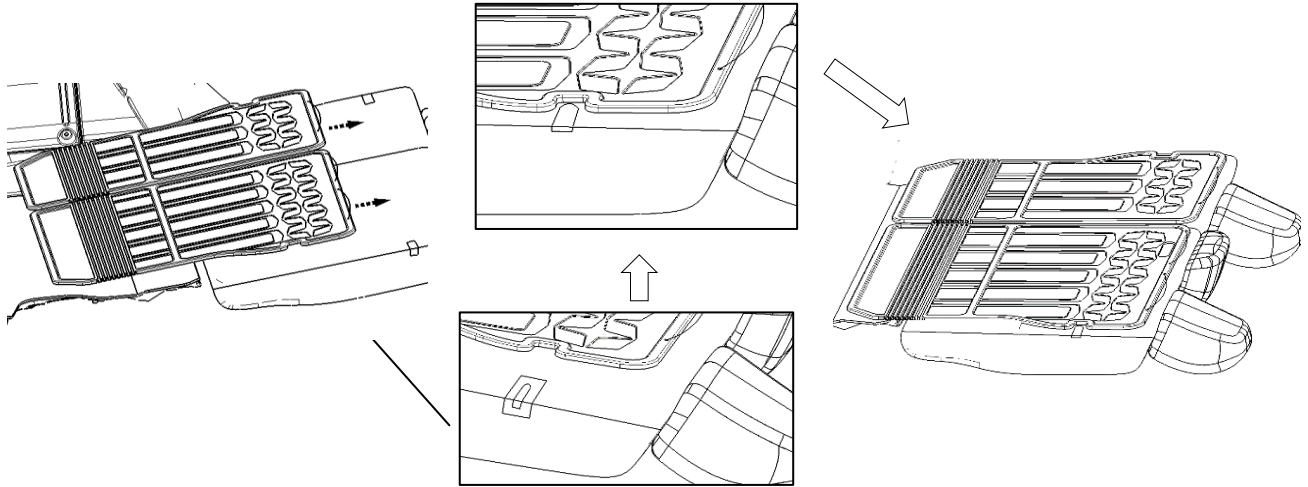
Rabattre les sièges arrière et retirer les appuie-têtes (consulter le manuel d'utilisation pour plus de détails).



2

Place seatback protector piece into position on seatback as shown. Ensure seatback protector is aligned with rear seat latch bezels. Also, ensure the seatback protectors are even across the top of both sides.

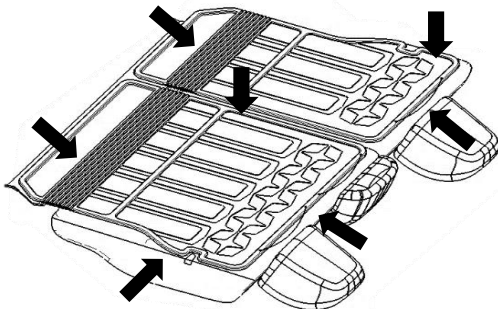
Placer le protecteur de dossier de siège en position sur le dossier du siège, comme illustré. S'assurer que le protecteur de dossier de siège est aligné avec les bagues de verrouillage de la banquette arrière. S'assurer également que le haut des protecteurs de dossier de siège est à niveau des deux côtés.



3

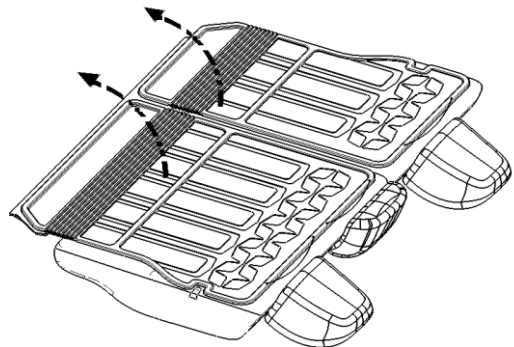
Apply pressure around perimeter of seat back protector to ensure adequate connection to vehicle.

Appliquer une pression autour du périmètre du protecteur du dossier de siège pour garantir une connexion adéquate au véhicule.



4

Lift seats back to vertical position.
Relever les sièges en position verticale.



5

Re-install headrests, with bungees installed under the headrest post bezels to prevent rubbing on the headrest post.

Réinstaller les appuie-têtes, avec des élastiques autour des bagues des montants d'appuie-têtes pour éviter la friction sur les montants d'appuie-têtes.

