



SUBARU

PART NUMBER

NUMERO DE PIECE

J101SVC100

DESCRIPTION

WRX / STI Mud Flaps

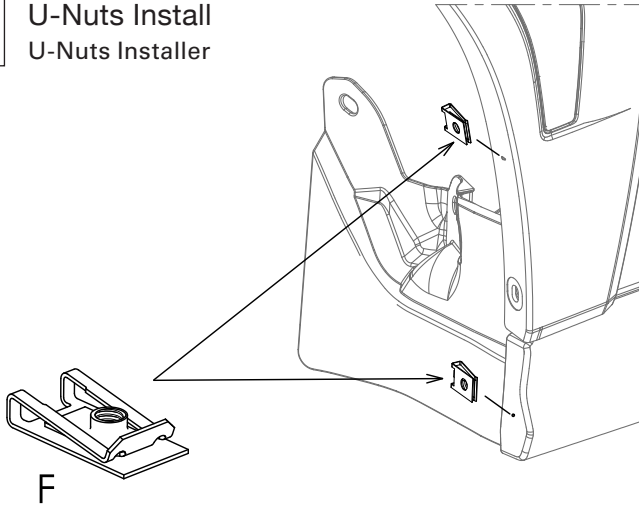
DESCRIPTION

Garde-Boue: WRX / STI

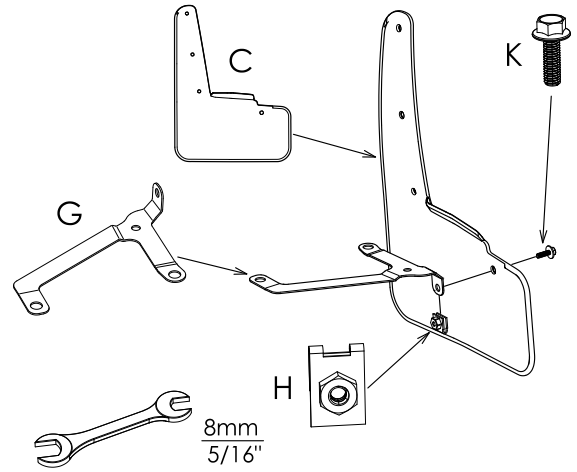
INSTALLATION INSTRUCTIONS

INSTRUCTIONS D'INSTALLATION

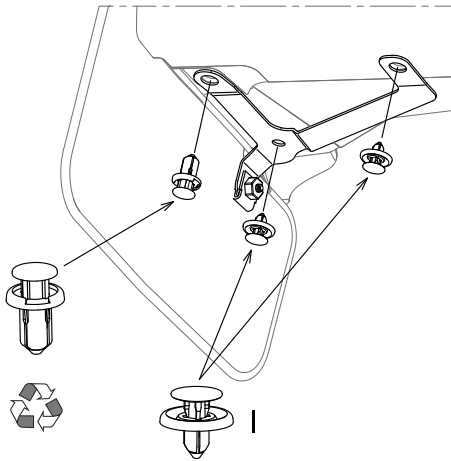
10 U-Nuts Install
U-Nuts Installer



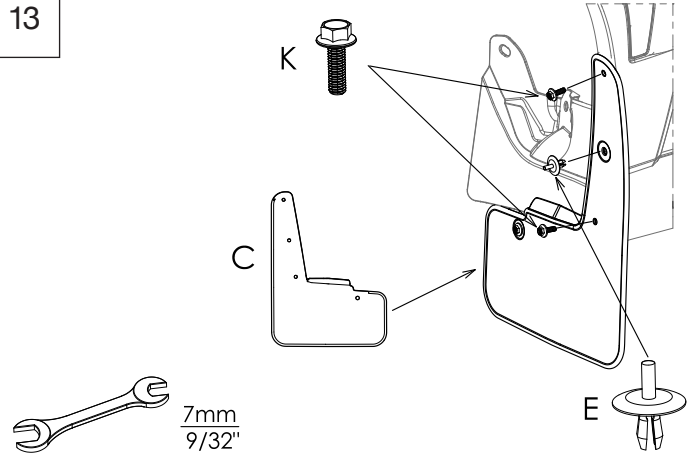
11



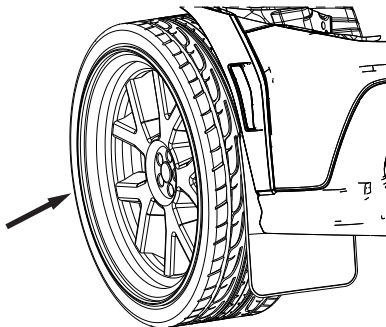
12 Push-Pins Install
Installer des punaises



13



14



15

Repeat steps for the other side of the vehicle

Reprendre les memes etapes l'autre cote de vehicle

Refer to vehicle owner's manual for information on wheel installation

Reportez-vous au manuel du propriétaire du véhicule pour plus d'informations sur l'installation des roues

ISSUE

DATE

SUBARU OF AMERICA

PAGE

EDITION A

OCT 12, 2021

4/6



SUBARU

PART NUMBER

NUMERO DE PIECE

J101SVC100

DESCRIPTION

WRX / STI Mud Flaps

DESCRIPTION

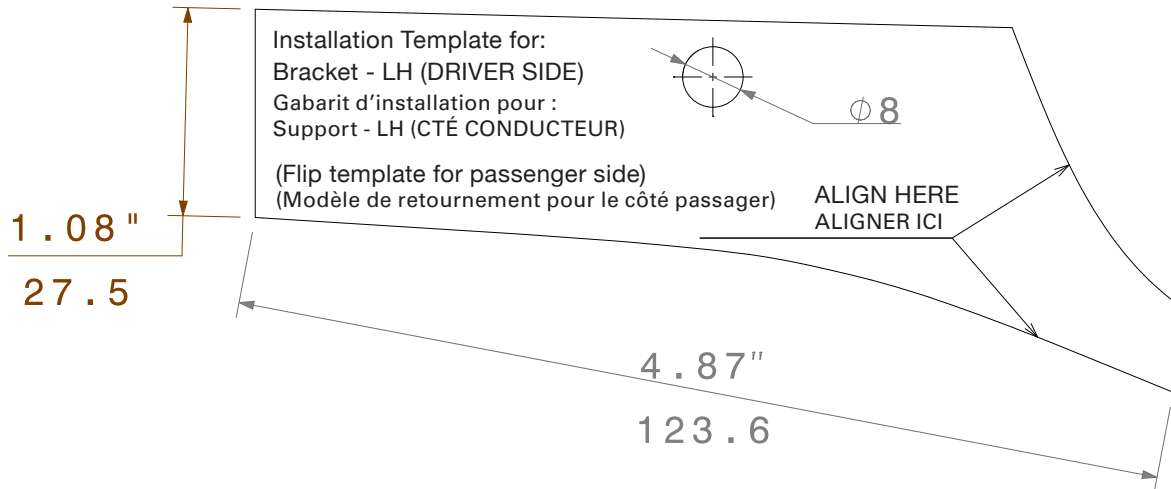
Garde-Boue: WRX / STI

INSTALLATION INSTRUCTIONS

INSTRUCTIONS D'INSTALLATION

WRX / STI Mudflap Template 1

Modèle de garde-boue WRX / STI 1

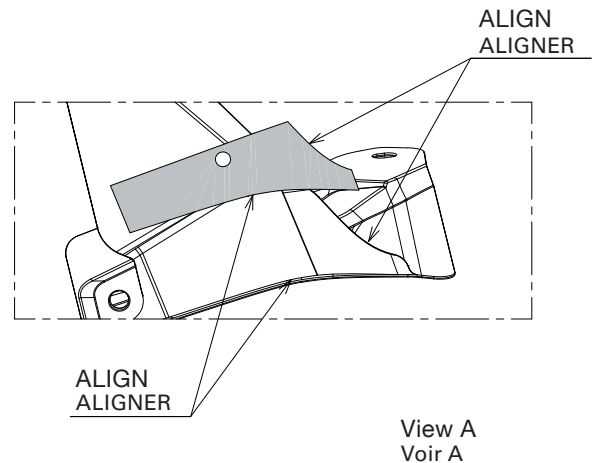
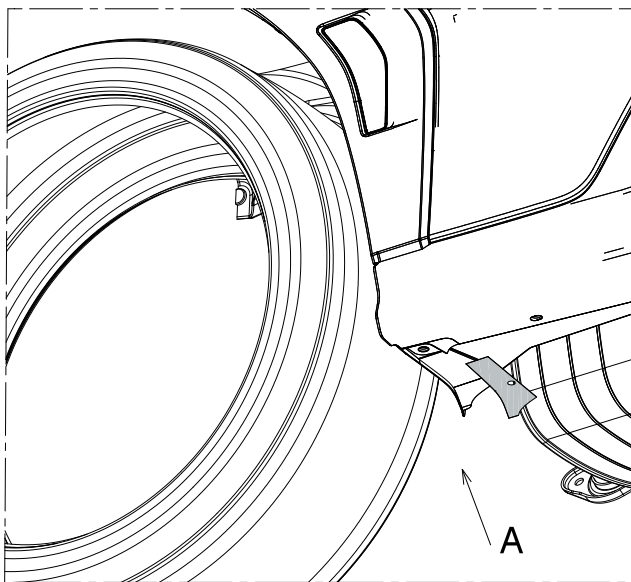
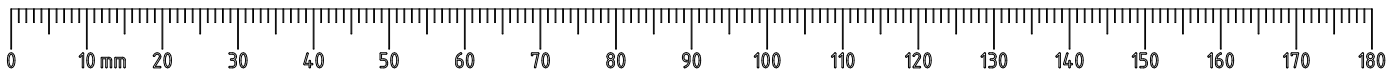


Unfold Scale: 1:1

Déplier L'échelle: 1 : 1

(only for check scale)

(uniquement pour la balance de contrôle)



ISSUE

EDITION A

DATE

OCT 12, 2021

SUBARU OF AMERICA

PAGE

5/6



SUBARU

PART NUMBER

NUMERO DE PIECE

J101SVC100

DESCRIPTION

WRX / STI Mud Flaps

DESCRIPTION

Garde-Boue: WRX / STI

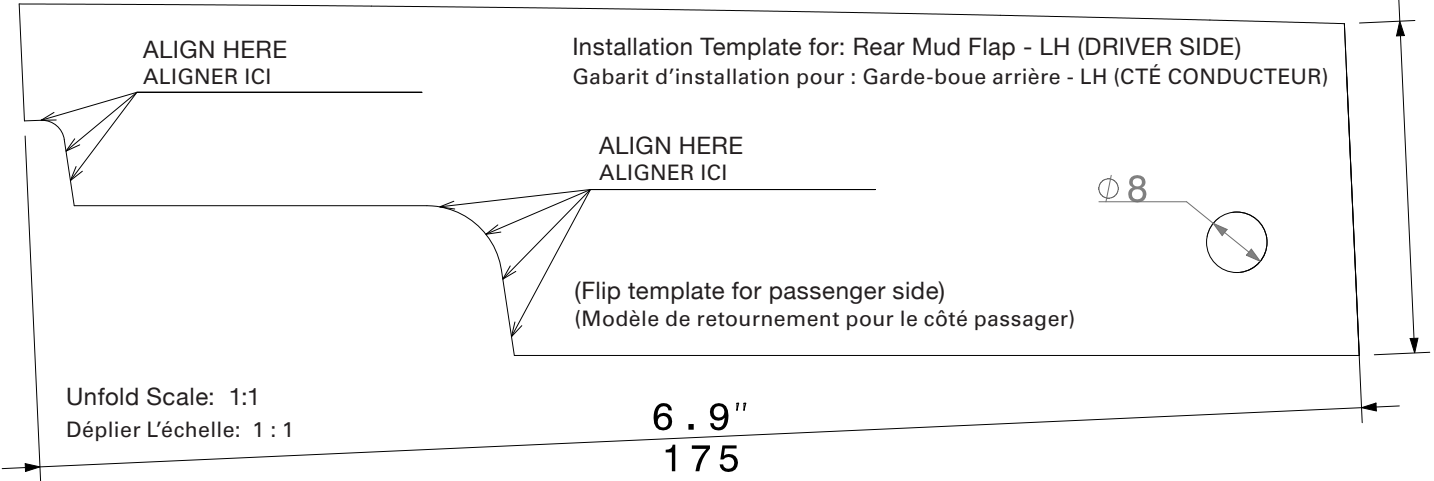
INSTALLATION INSTRUCTIONS

INSTRUCTIONS D'INSTALLATION

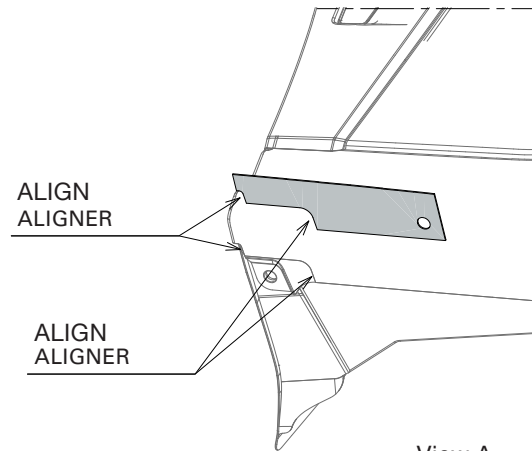
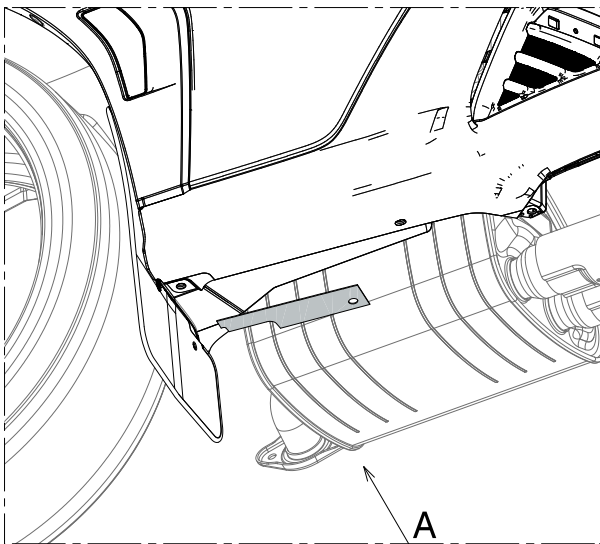
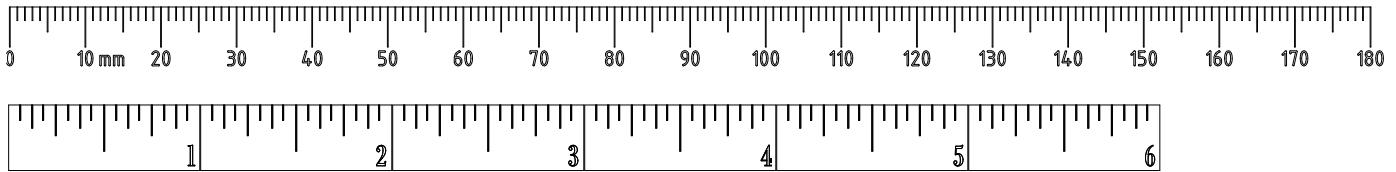
WRX / STI Mudflap Template 2

Modèle de garde-boue WRX / STI 2

1.7"
43.9



(only for check scale)
(uniquement pour la balance de contrôle)



View A
Voir A

ISSUE

DATE

SUBARU OF AMERICA

PAGE

EDITION A

OCT 12, 2021

6/6